

Compresseur / *Compressor*
Code tension / *Voltage code* : T

TAG2522Z

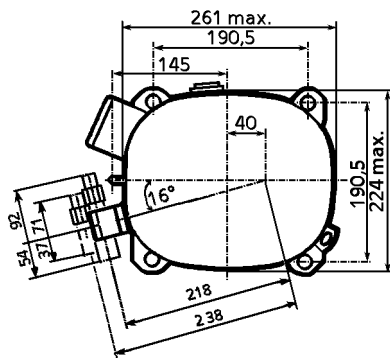
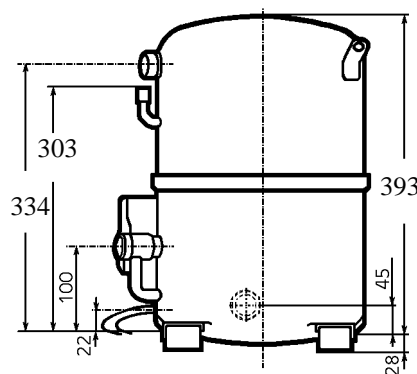
Froid commercial négatif (BP)
Low back pressure commercial application

400-440V / 50-60Hz - 3~

R404A

N° 127LU-T - ind f

Conditions <i>Conditions</i>	fréquence <i>frequency</i>	Prod frigorifique nominale / <i>nominal refrigerating capacity</i>			Puis. sonore <i>Sound level</i>
		Watts	Kcal/h	BTU/h	
EN12900*	50 Hz	2685	2309	9156	ISO 3745 / ISO 3743-1 79 dBA
EN12900*	60 Hz	3448	2965	11758	
Cecomaf	50 Hz	3575			
Cecomaf	60 Hz	4588			



Cylindrée / *Displacement* : 134.8 cm³
Poids net / *Net weight* : 47 Kg
Charge en huile / *Oil charge* : 1960 cm³
Type d'huile / *Oil type* : P.O.E /
Détente / *Expansion device* : Capillaire/Détendeur
Capillary/Exp° valve
Refroidissement / *Cooling* : Ventilé / *Forced*

Résistance à 20° C / *Windings resistances at 20° C*
Phases 1,2,3. / *Phase Nr 1,2,3* : 2.6 Ohms

Intensité / *Current*
nom. / *Rated current RLA* : 6.1 / 6.7 A
max. / *Max current* : 12.5 / 12.5 A
dém. / *Start current LRA* : 63 / 63 A

Ap. Electrique / *Electrical equipment* : TRI

Protecteur / *Overload* : Interne / *Internal*

* EN12900: T°cond.+40°C / T°évap.-35°C / T°gas aspirés. +20°C / Sous refroidissement. OK

* EN 12900 : Cond. T° +40°C / Evap. T° -35°C / Return gas T° +20°C / Subcooling. OK

Pour conduites Ø ext / *For tubing O.D.*

Aspiration <i>Suction</i>	Refoulement <i>Discharge</i>	Charge <i>Process</i>
28.6 (1"1/8)	15.9 (5/8")	6.35 (1/4")

Les caractéristiques données dans cette fiche technique peuvent évoluer sans avis préalable, avec les améliorations que 'TECUMSEH EUROPE' entend toujours apporter à sa production.
'TECUMSEH EUROPE', in a constant endeavour to improve its products reserves the right to change any information contained in this leaflet without prior warning.



TAG2522Z	Tension T : 400V 3~ 50Hz / 440V 3~ 60 Hz	R404A	N°127LU-T	Ind f
-----------------	---	--------------	------------------	--------------

Les performances sont données dans les **conditions EN 12900** : Gaz aspirés : 20°C
 Sous refroidissement : 0°K

The performance data are in **EN 12900 conditions** : Return gas : 20°C
 Subcooling : 0°K

50 Hz R404A

4 T condensation	5 T évaporation	(°C)	-40	-35	-30	-25	-20	-15	-10
30	1 P frigorifique	(W)	2463	3525	4837	6435	8352	10625	13287
	2 P absorbée	(W)	2013	2455	2921	3415	3942	4506	5111
	3 I absorbée	(A)	4.41	4.91	5.48	6.12	6.83	7.61	8.46
40	1 P frigorifique	(W)	1777	2685	3793	5136	6747	8661	10914
	2 P absorbée	(W)	1899	2389	2905	3449	4026	4640	5297
	3 I absorbée	(A)	4.28	4.86	5.51	6.22	7.01	7.86	8.78
50	1 P frigorifique	(W)		1883	2799	3899	5217	6787	8644
	2 P absorbée	(W)		2257	2829	3430	4065	4739	5455
	3 I absorbée	(A)		4.7	5.42	6.21	7.07	7.99	8.99
60	1 P frigorifique	(W)			1858	2728	3766	5004	6479
	2 P absorbée	(W)			2684	3350	4051	4791	5574
	3 I absorbée	(A)			5.22	6.08	7.01	8.02	9.09

60 Hz R404A

4 T condensation	5 T évaporation	(°C)	-40	-35	-30	-25	-20	-15	-10
30	1 P frigorifique	(W)	3160	4484	6028	7821	9886	12250	14939
	2 P absorbée	(W)	2594	3172	3773	4439	5212	6134	7248
	3 I absorbée	(A)	4.54	5.2	5.92	6.71	7.56	8.47	9.45
40	1 P frigorifique	(W)	2218	3448	4863	6490	8353	10479	12893
	2 P absorbée	(W)	2379	3081	3763	4468	5237	6114	7139
	3 I absorbée	(A)	4.34	5.16	6.03	6.98	7.98	9.05	10.19
50	1 P frigorifique	(W)		2322	3580	5012	6646	8505	10618
	2 P absorbée	(W)		2795	3631	4447	5286	6189	7199
	3 I absorbée	(A)		4.81	5.84	6.94	8.1	9.33	10.62
60	1 P frigorifique	(W)			2251	3462	4838	6404	8186
	2 P absorbée	(W)			3258	4258	5239	6241	7307
	3 I absorbée	(A)			5.34	6.6	7.92	9.3	10.74

1 = refrigerating capacity 2 = watt input 3 = current 4 = condensing temperature 5 = evaporating temperature

Nota : Les caractéristiques données dans cette fiche technique peuvent évoluer sans avis préalable, avec les améliorations que "TECUMSEH EUROPE" entend toujours apporter à sa production.

Note : "TECUMSEH EUROPE", in a constant endeavour to improve its products reserves the right to change any information contained in this leaflet without prior warning.