

# Technical Data Sheet

ENGINEERING  
TOMORROW



Compressor model **GL60AAa**  
Voltage **220-240V 50Hz ~1**  
Refrigerant **R134a**

## APPLICATION

Application Low Back Pressure  
Refrigerant R134a  
Evaporating Temp. -35,0 °C to -10,0 °C  
Expansion Capillar  
Comp. Cooling Static  
Max. ambient temp. 43,0 °C  
Compatible refriger. R1234yf

## COMPRESSOR

Displacement 5,98 cm<sup>3</sup>  
Diameter 20,88 mm  
Stroke 17,47 mm  
Net Weight 8,45 Kg  
Oil type ISO VG 32 ESTER  
Oil charge 205 cm<sup>3</sup>

## MOTOR

Nominal Power 1/6 hp  
Voltage/Frequency 220-240V 50Hz  
Voltage range 187-264 V  
Type RSIR  
Phase number 1 PH  
Locked Rotor Amps (LRA) 9,00 A  
Max. Cont. Current (MCC) 1,20 A  
Main W. resist. at 25°C 20,00 Ω  
Start W. resist. at 25°C 24,55 Ω

## NOMINAL PERFORMANCE

	ASHRAE	CECOMAF
Cooling Capacity	126 kCal/h	107 W
COP	1,10 W/W	0,85 W/W
EER	0,95 kCal/Wh	0,73 kCal/Wh
Input Power	133 W	126 W
Current	0,87 A	0,85 A

## APPROVALS



## TEST CYCLE CONDITIONS

	ASHRAE LBP (B)	CECOMAF LBP (A)
Evaporating temp. (T <sub>e</sub> )	-23,3 °C	-25,0 °C
Condensing temp. (T <sub>c</sub> )	55,0 °C	55,0 °C
Liquid temp. (T <sub>liq.</sub> )	32,0 °C	55,0 °C
Ambient temp. (T <sub>amb.</sub> )	32,0 °C	32,0 °C
Suction temp. (T <sub>suction</sub> )	32,0 °C	32,0 °C
Voltage/Frequency	220 V 50 Hz	220 V 50 Hz

## ELECTRICAL COMPONENTS

Relay	Option 1			
Reference	PTC K100			
Voltage	200-240 V			
Resistance	14.00 Ω			
Protector	Option 1	Option 2	Option 3	Option 4
Reference	4TM265NFBYY	T0455	AE18FU	MRA38024
Current	9,20 A	6,30 A	6,30 A	6,30 A
Time check	5-15 seg	7,5-14 seg	7,5-14 seg	7,5-14 seg
Disc temp. (Open/Close)	120,00 / 61,00 °C	125,00 / 62,00 °C	120,00 / 62,00 °C	120,00 / 61,00 °C

# Technical Data Sheet

ENGINEERING  
TOMORROW



## ASHRAE

Tc °C	Te °C	Cooling Capacity kCal/h	Consumption W	Current A	COP W/W	EER kCal/Wh
40	-35	69	97	0,76	0,83	0,71
40	-30	98	110	0,80	1,04	0,89
40	-25	134	125	0,84	1,25	1,07
40	-23,3	147	130	0,86	1,31	1,13
40	-20	176	142	0,90	1,44	1,24
40	-15	225	161	0,97	1,62	1,39
40	-10	280	183	1,06	1,78	1,53

45	-35	64	94	0,75	0,78	0,67
45	-30	92	109	0,79	0,98	0,85
45	-25	127	125	0,84	1,18	1,01
45	-23,3	140	131	0,86	1,24	1,07
45	-20	168	144	0,91	1,36	1,17
45	-15	216	165	0,98	1,53	1,31
45	-10	271	188	1,08	1,68	1,44

50	-35	58	92	0,75	0,74	0,64
50	-30	86	107	0,79	0,93	0,80
50	-25	120	125	0,85	1,11	0,96
50	-23,3	133	132	0,87	1,17	1,01
50	-20	161	146	0,91	1,28	1,10
50	-15	208	168	1,00	1,44	1,24
50	-10	262	193	1,10	1,58	1,36

55	-35	53	89	0,74	0,69	0,60
55	-30	80	106	0,79	0,87	0,75
55	-25	113	126	0,85	1,05	0,90
55	-23,3	126	133	0,87	1,10	0,95
55	-20	153	148	0,92	1,21	1,04
55	-15	200	172	1,01	1,35	1,16
55	-10	253	198	1,12	1,49	1,28

60	-35	48	86	0,73	0,64	0,55
60	-30	74	105	0,78	0,82	0,70
60	-25	106	126	0,85	0,98	0,84
60	-23,3	119	134	0,87	1,03	0,89
60	-20	146	150	0,93	1,13	0,97
60	-15	191	175	1,02	1,27	1,09
60	-10	244	203	1,14	1,40	1,20

65	-35	42	84	0,73	0,59	0,51
65	-30	68	104	0,78	0,76	0,65
65	-25	100	127	0,85	0,91	0,79
65	-23,3	112	135	0,88	0,97	0,83
65	-20	138	152	0,93	1,06	0,91
65	-15	183	179	1,04	1,19	1,03
65	-10	235	208	1,16	1,31	1,13

## CECOMAF

Tc °C	Te °C	Cooling Capacity W	Consumption W	Current A	COP W/W	EER kCal/Wh
40	-35	75	97	0,76	0,77	0,67
40	-30	109	110	0,80	0,99	0,86
40	-25	148	125	0,84	1,19	1,03
40	-23,3	163	130	0,86	1,25	1,08
40	-20	194	142	0,90	1,37	1,18
40	-15	246	161	0,97	1,53	1,32
40	-10	305	183	1,06	1,67	1,44

45	-35	67	94	0,75	0,71	0,61
45	-30	98	109	0,79	0,90	0,78
45	-25	135	125	0,84	1,08	0,93
45	-23,3	149	131	0,86	1,13	0,98
45	-20	178	144	0,91	1,24	1,07
45	-15	227	165	0,98	1,38	1,19
45	-10	283	188	1,08	1,50	1,30

50	-35	58	92	0,75	0,64	0,55
50	-30	87	107	0,79	0,81	0,70
50	-25	121	125	0,85	0,96	0,83
50	-23,3	134	132	0,87	1,01	0,88
50	-20	161	146	0,91	1,11	0,96
50	-15	208	168	1,00	1,24	1,07
50	-10	261	193	1,10	1,35	1,17

55	-35	50	89	0,74	0,56	0,49
55	-30	75	106	0,79	0,71	0,61
55	-25	107	126	0,85	0,85	0,73
55	-23,3	119	133	0,87	0,89	0,77
55	-20	145	148	0,92	0,98	0,85
55	-15	188	172	1,01	1,10	0,95
55	-10	239	198	1,12	1,20	1,04

60	-35	42	86	0,73	0,48	0,42
60	-30	64	105	0,78	0,61	0,53
60	-25	93	126	0,85	0,74	0,64
60	-23,3	104	134	0,87	0,78	0,67
60	-20	128	150	0,93	0,86	0,74
60	-15	169	175	1,02	0,97	0,83
60	-10	216	203	1,14	1,07	0,92

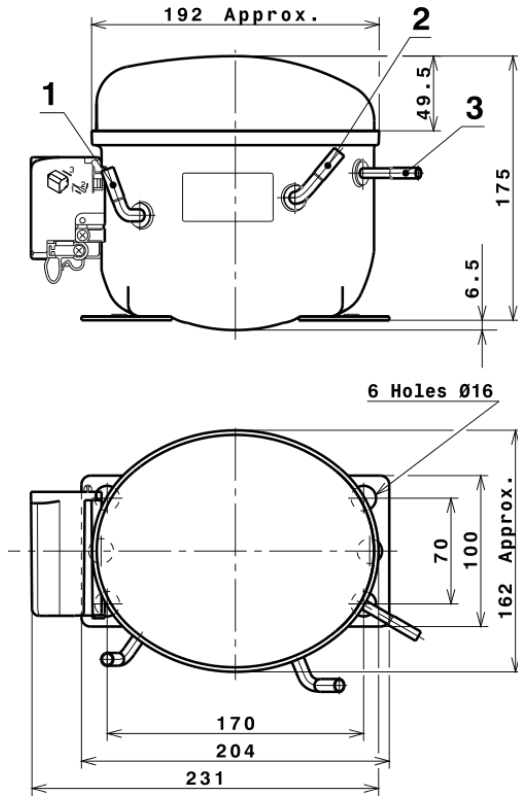
65	-35	33	84	0,73	0,40	0,35
65	-30	53	104	0,78	0,51	0,44
65	-25	79	127	0,85	0,63	0,54
65	-23,3	89	135	0,88	0,66	0,57
65	-20	111	152	0,93	0,74	0,64
65	-15	150	179	1,04	0,84	0,72
65	-10	194	208	1,16	0,93	0,81

## EN12900

X	Cooling Capacity (W)	Consumption (W)	Current (A)	Mass Flow (kg/h)
1	658,2266644726	172,9977023712	1,0389181805	11,84749186747
2	19,0240422174	3,1256210348	0,0174207728	0,37905351551066
3	-5,6361009409	1,6513752724	0,0067931301	-0,050093839966888
4	0,1210887268	0,0467566296	0,0003236662	0,0032932567355435
5	-0,1132647455	0,0627479084	0,0002360047	-0,00071744461043195

Equation	$x_1 + x_2Te + x_3Tc + x_4Te^2 + x_5TeTc$
----------	---

## COMPRESSOR DIMENSIONS

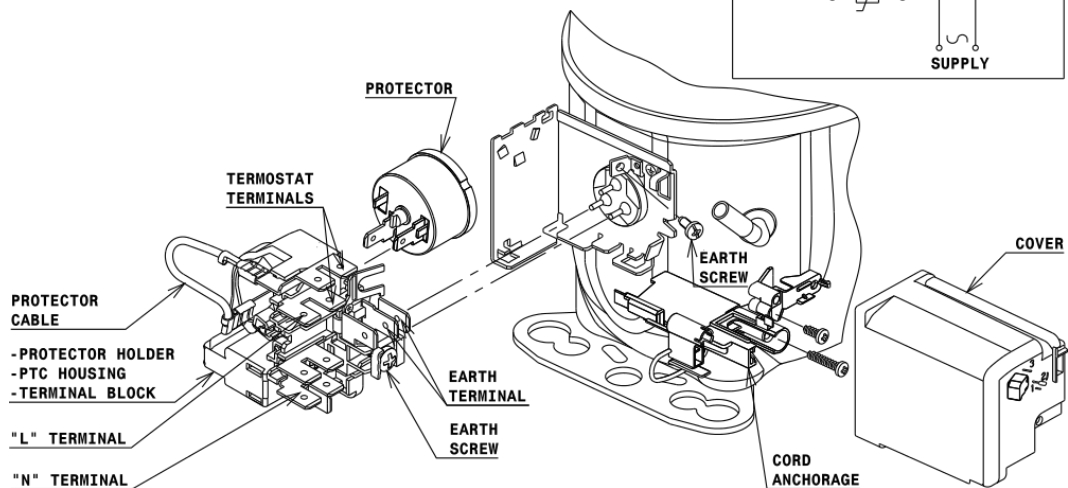
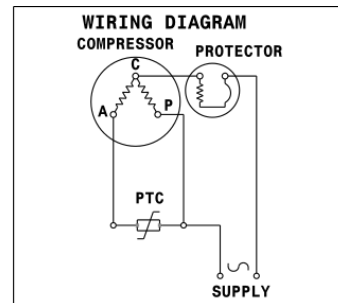


## DESIGNATION INTERNAL DIAM.

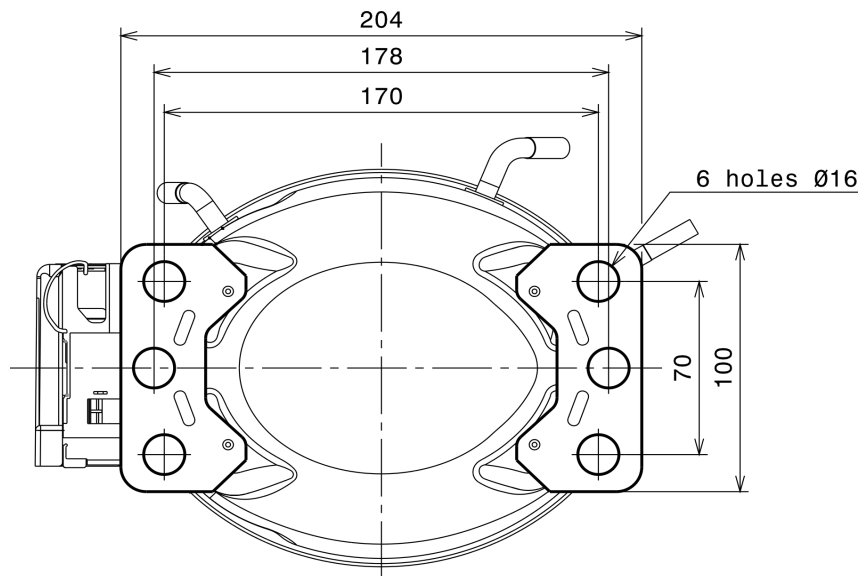
DESIGNATION	INTERNAL DIAM.
1 Suction	6,5 mm
2 Service	6,5 mm
3 Discharge	4,9 mm

## WIRING DIAGRAMS AND ELECTRICAL ASSEMBLY

### RSIR CONNECTION (PTC) (L, P ranges)



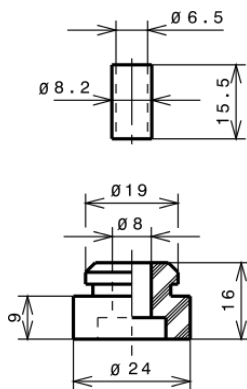
## FIXINGS



## SILENT BLOCKS (MOUNTING ACCESSORIES)

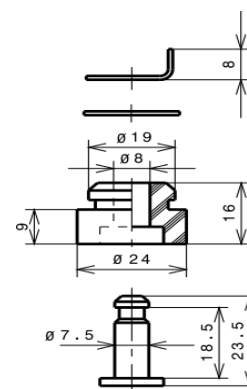
### STANDARD

Ø16 holes (170x70 net)



### SNAP-ON

Ø16 holes (170x70 net)



## SOA

SOA R134a LBP

