

Compresseur / Compressor  
Code tension / Voltage code : FZ

# AE4450Z-FZ1A

Froid commercial et industriel positif (HP)  
Commercial & industrial application (HBP)

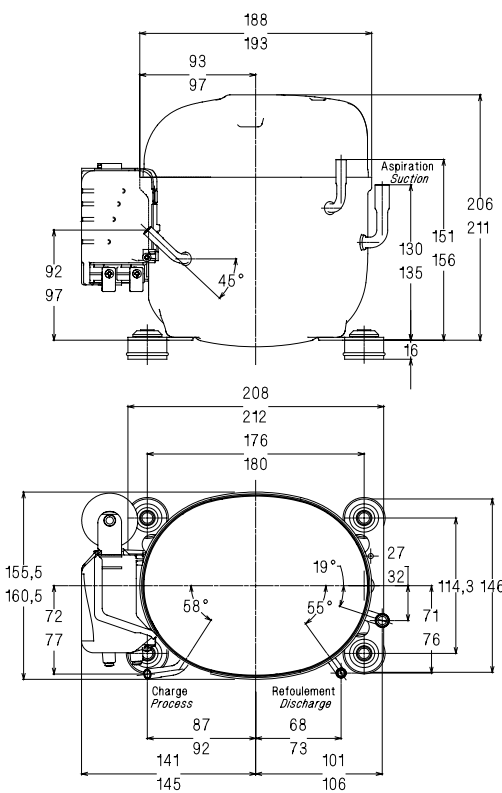
220-240V / 50Hz - 1~

R404A



N° 22BGS-FZ - ind c

| Conditions<br><i>Conditions</i> | fréquence<br><i>frequency</i> | Prod frigorifique nominale / <i>nominal refrigerating capacity</i> |        |       | Puis. sonore<br><i>Sound level</i> |
|---------------------------------|-------------------------------|--------------------------------------------------------------------|--------|-------|------------------------------------|
|                                 |                               | Watts                                                              | Kcal/h | BTU/h |                                    |
| EN12900*                        | 50 Hz                         | 1151                                                               | 990    | 3925  | ISO 3745 / ISO 3743-1<br>64 dBA    |



Cylindrée / *Displacement* : 8.85 cm<sup>3</sup>  
 Poids net / *Net weight* : 10.8 Kg  
 Charge en huile / *Oil charge* : 280 cm<sup>3</sup>  
 Type d'huile / *Oil type* : P.O.E /  
 Détente / *Expansion device* : Capillaire/Détendeur  
 Capillaire/Exp° valve  
 Refroidissement / *Cooling* : Ventilé / Forced

Résistance à 20° C / *Windings resistances at 20° C*  
 Phase princ. / *Main Winding* : 5.9 Ohms  
 aux. / *Auxiliary Winding* : 26.1 Ohms

Intensité / *Current*  
 nom. / *Rated current RLA* : 3.4 A  
 max. / *Max current* : 5.1 A  
 dém. / *Start current LRA* : 18 A

Ap. Electrique / *Electrical equipment* : CSIR

Protecteur / *Overload* : MST16APK  
 Temporisation / *Time Check* : 7.5s - 14s / 13.1 A  
 T° ouverture / *Opening temp.* : 105° C  
 fermeture / *Closing temp.* : 61° C  
 Option / *optional* : T0291

Relais Intensité / *Current relay* : MTRP0030  
 enclenchement / *Pick up* : 9,15A  
 déclenchement / *Drop out* : 7,7A  
 Option / *optional* :

Condensateur dém. / *Start capacitor* : 88 µF / 250 V

EN12900: T°cond.+50°C / T°évap. +5°C / T°gas aspirés. +20°C / Sous refroidissement. OK

\* EN 12900 : Cond. T° +50°C / Evap. T° +5°C / Return gas T° +20°C / Subcooling. OK

Pour conduites Ø ext / *For tubing O.D.*

| Aspiration<br><i>Suction</i> | Refolement<br><i>Discharge</i> | Charge<br><i>Process</i> |
|------------------------------|--------------------------------|--------------------------|
| 6.35 (1/4")                  | 4.76 (3/16")                   | 6.35 (1/4")              |

Les caractéristiques données dans cette fiche technique peuvent évoluer sans avis préalable, avec les améliorations que 'TECUMSEH EUROPE' entend toujours apporter à sa production.  
 'TECUMSEH EUROPE', in a constant endeavour to improve its products reserves the right to change any information contained in this leaflet without prior warning.



|                     |                                  |       |            |       |
|---------------------|----------------------------------|-------|------------|-------|
| <b>AE4450Z-FZ1A</b> | Tension FZ : 220 - 240V 1~ 50 Hz | R404A | N°22BGS-FZ | Ind c |
|---------------------|----------------------------------|-------|------------|-------|

|                                                                                                                  |                                                  |
|------------------------------------------------------------------------------------------------------------------|--------------------------------------------------|
| Les performances sont données dans les <b>conditions EN 12900</b> :<br>Elles sont certifiées uniquement en 50 Hz | Gaz aspirés : 20°C<br>Sous refroidissement : 0°K |
| The performance data are in <b>EN 12900 conditions</b> :<br>They are only certified in 50 Hz                     | Return gas : 20°C<br>Subcooling : 0°K            |

| <b>50 Hz R404A</b>    |                    |      |            |            |            |            |           |          |          |           |           |
|-----------------------|--------------------|------|------------|------------|------------|------------|-----------|----------|----------|-----------|-----------|
| 4   T<br>condensation | 5   T évaporation  | (°C) | <b>-25</b> | <b>-20</b> | <b>-15</b> | <b>-10</b> | <b>-5</b> | <b>0</b> | <b>5</b> | <b>10</b> | <b>15</b> |
| <b>30</b>             | 1   P frigorifique | (W)  | 472        | 605        | 762        | 946        | 1160      | 1409     | 1694     | 2021      | 2391      |
|                       | 2   P absorbée     | (W)  | 300        | 333        | 361        | 384        | 402       | 417      | 428      | 436       | 441       |
|                       | 3   I absorbée     | (A)  | 2.35       | 2.44       | 2.52       | 2.59       | 2.65      | 2.7      | 2.74     | 2.77      | 2.78      |
| <b>40</b>             | 1   P frigorifique | (W)  |            | 501        | 639        | 797        | 978       | 1187     | 1425     | 1697      | 2006      |
|                       | 2   P absorbée     | (W)  |            | 354        | 393        | 426        | 456       | 480      | 501      | 518       | 532       |
|                       | 3   I absorbée     | (A)  |            | 2.47       | 2.6        | 2.72       | 2.83      | 2.93     | 3.01     | 3.09      | 3.15      |
| <b>50</b>             | 1   P frigorifique | (W)  |            |            | 510        | 642        | 791       | 959      | 1151     | 1369      | 1617      |
|                       | 2   P absorbée     | (W)  |            |            | 417        | 463        | 504       | 541      | 573      | 601       | 626       |
|                       | 3   I absorbée     | (A)  |            |            | 2.67       | 2.84       | 3         | 3.15     | 3.28     | 3.41      | 3.52      |
| <b>60</b>             | 1   P frigorifique | (W)  |            |            |            | 481        | 597       | 725      | 870      | 1035      | 1222      |
|                       | 2   P absorbée     | (W)  |            |            |            | 497        | 552       | 602      | 647      | 688       | 725       |
|                       | 3   I absorbée     | (A)  |            |            |            | 2.97       | 3.18      | 3.37     | 3.56     | 3.73      | 3.89      |

1 = refrigerating capacity      2 = watt input      3 = current      4 = condensing temperature      5 = evaporating temperature

Nota : Les caractéristiques données dans cette fiche technique peuvent évoluer sans avis préalable, avec les améliorations que "TECUMSEH EUROPE" entend toujours apporter à sa production.

Note : "TECUMSEH EUROPE", in a constant endeavour to improve its products reserves the right to change any information contained in this leaflet without prior warning.