



Condensing unit
Voltage Code : FZ

CAJN2446ZBR-FZ

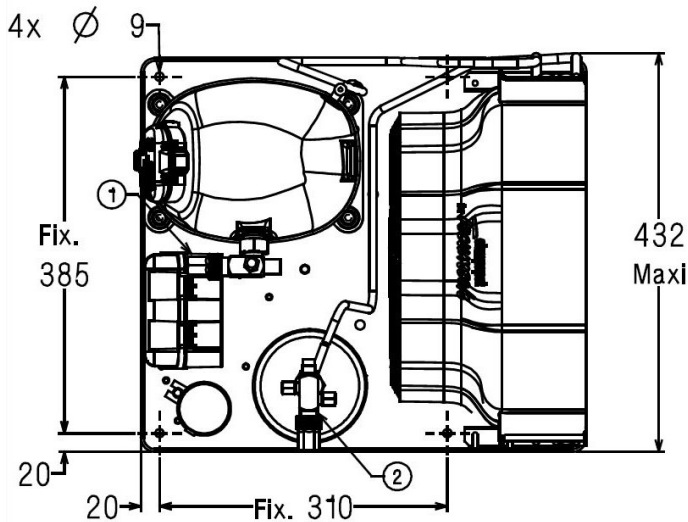
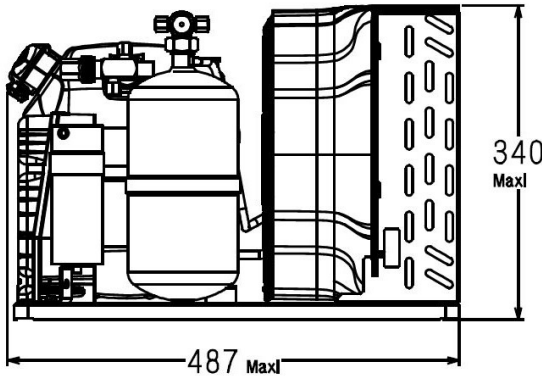
Low Temp. Commercial (BP)

220 - 240V 1~ 50 Hz

R452A / R404A / R448A / R449A

CAJN2446ZBR-FZ

Conditions	Frequency	Nominal Cooling Capacity		Sound Power ISO3745 / ISO 3743-1
		Watts	BTU/h	
EN13215 / R452A	50 Hz	600	2045	62 dBA
EN13215 / R404A	50 Hz	665	2269	62 dBA
EN13215 / R448A	50 Hz	486	1656	65 dBA
EN13215 / R449A	50 Hz	486	1657	65 dBA



* EN13215 : T°Ambient 32.0°C / T°Evap. -35.0°C / T°Return gas temp.. 20.0°C
T°Subcooling. 3.0K

Net Weight (Kg)	33.0
Expansion device	Expansion_Valve
Air Flow (m³/h)	900
Compo Data Sheet	124NT-FZ
Elec Comp Type	CSR
Current (Amp)	
Load Rated Amp	4.2
Max Cont Current	8.4
Lock Rotor Amp	30
Fan	
Speed (rpm)	1200
Power (W)	30.0
Diameter (mm)	300
Protection	Overload
IP Level	IP54
Condenser	M300/3900
Liquid Receiver	
Capacity (L)	2.35
Maximum Pressure (Bars)	32.0
Suction Line	
Suction Type	Vanne Orientable
For Tubing Out Diam	12.7 (1/2")
Suction Connection Type	Brased
Liquid Line	
Liquid Line Type	Vanne Orientable
For Tubing Out Diam	9.5 (3/8")
Liquid Connecton Type	Brased
Connection Type	VR
Fan Guard	maille < à 8mm

Note : Tecumseh reserves the right to change information contained in this document without notification.



Tecumseh

CAJN2446ZBR-FZ	Tension FZ : 220 - 240V 1~ 50 Hz
-----------------------	---

Les performances sont données dans les conditions EN13215 :	Gaz aspirés :	20.0 °C
Condition Dew	Sous refroidissement :	3.0 K
The performance data are in EN13215 conditions :	Return gas :	20.0 °C
Dew Condition	Subcooling :	3.0 K

© 2019 Tecumseh Products Company
All rights reserved

50 Hz R452A

N°5913

5 T ambience	6 T évaporation	(°C)	-40	-35	-30	-25	-20	-15	-10
25	1 P frigorifique	(Watt)	508	695	909	1149	1414	1700	2002
	2 P absorbée	(W)	508	592	682	781	891	1014	1154
	3 I absorbée	(A)	2.49	2.81	3.18	3.62	4.13	4.72	5.39
	4 Tc	(°C)	28.0	29.8	31.8	34.1	36.7	39.5	42.6
32	1 P frigorifique	(Watt)	427	600	796	1015	1254	1512	1785
	2 P absorbée	(W)	495	587	686	794	912	1044	1193
	3 I absorbée	(A)	2.44	2.80	3.22	3.70	4.25	4.87	5.56
	4 Tc	(°C)	34.2	35.9	37.8	40.0	42.4	45.1	48.1
43	1 P frigorifique	(Watt)	302	452	619	803	1003	1217	1443
	2 P absorbée	(W)	462	568	681	803	936	1082	1245
	3 I absorbée	(A)	2.34	2.77	3.26	3.80	4.41	5.08	5.82
	4 Tc	(°C)	44.1	45.6	47.3	49.3	51.6	54.1	56.9

50 Hz R404A

N°5033

5 T ambience	6 T évaporation	(°C)	-40	-35	-30	-25	-20	-15	-10
25	1 P frigorifique	(Watt)	569	768	993	1241	1509	1792	2083
	2 P absorbée	(W)	545	635	730	833	945	1070	1211
	3 I absorbée	(A)	2.67	3.00	3.40	3.85	4.38	4.97	5.64
	4 Tc	(°C)	30.9	32.7	34.7	36.9	39.4	42.1	45.1
32	1 P frigorifique	(Watt)	482	665	871	1097	1338	1591	1850
	2 P absorbée	(W)	537	634	738	849	970	1104	1254
	3 I absorbée	(A)	2.63	3.01	3.45	3.94	4.50	5.13	5.84
	4 Tc	(°C)	37.0	38.6	40.5	42.6	45.0	47.6	50.4
43	1 P frigorifique	(Watt)	346	506	681	870	1070	1277	1487
	2 P absorbée	(W)	510	621	738	863	999	1149	1316
	3 I absorbée	(A)	2.56	3.01	3.52	4.07	4.69	5.38	6.14
	4 Tc	(°C)	46.5	48.0	49.7	51.6	53.7	56.1	58.8

1 = cooling capacity 2 = power input 3 = current 4 = condensing temperature 5 = ambient temperature 6 = evaporating temperature

Nota : Tecumseh se réserve le droit de modifier les informations contenues dans ce document sans préavis.

Note : Tecumseh reserves the right to change information contained in this document without notification.



Tecumseh

CAJN2446ZBR-FZ	Tension FZ : 220 - 240V 1~ 50 Hz
-----------------------	---

Les performances sont données dans les conditions EN13215 :	Gaz aspirés :	20.0 °C
Condition Dew	Sous refroidissement :	3.0 K
The performance data are in EN13215 conditions :	Return gas :	20.0 °C
Dew Condition	Subcooling :	3.0 K

© 2019 Tecumseh Products Company
All rights reserved

50 Hz R448A (*)

N°6902

5 T ambience	6 T évaporation	(°C)	-30	-25	-20	-15	-10
25	1 P frigorifique	(Watt)	773	1011	1278	1572	1891
	2 P absorbée	(W)	646	744	852	972	1107
	3 I absorbée	(A)	3.02	3.46	3.96	4.53	5.17
	4 Tc	(°C)	32.2	34.5	37.1	39.9	43.0
32	1 P frigorifique	(Watt)	676	895	1140	1412	1706
	2 P absorbée	(W)	652	759	875	1003	1147
	3 I absorbée	(A)	3.07	3.55	4.08	4.68	5.35
	4 Tc	(°C)	38.2	40.4	42.9	45.6	48.6
43	1 P frigorifique	(Watt)	531	721	934	1171	1430
	2 P absorbée	(W)	650	771	902	1045	1204
	3 I absorbée	(A)	3.13	3.67	4.26	4.91	5.63
	4 Tc	(°C)	47.8	49.8	52.1	54.6	57.4

50 Hz R449A (*)

N°5444

5 T ambience	6 T évaporation	(°C)	-30	-25	-20	-15	-10
25	1 P frigorifique	(Watt)	774	1011	1279	1573	1892
	2 P absorbée	(W)	646	744	852	972	1107
	3 I absorbée	(A)	3.02	3.46	3.96	4.53	5.17
	4 Tc	(°C)	32.2	34.5	37.1	39.9	43.0
32	1 P frigorifique	(Watt)	677	895	1141	1412	1707
	2 P absorbée	(W)	652	759	875	1003	1147
	3 I absorbée	(A)	3.07	3.55	4.08	4.68	5.35
	4 Tc	(°C)	38.2	40.4	42.9	45.6	48.6
43	1 P frigorifique	(Watt)	531	721	935	1172	1431
	2 P absorbée	(W)	650	771	902	1045	1204
	3 I absorbée	(A)	3.13	3.67	4.26	4.91	5.63
	4 Tc	(°C)	47.8	49.8	52.0	54.5	57.3

1 = cooling capacity 2 = power input 3 = current 4 = condensing temperature 5 = ambient temperature 6 = evaporating temperature

(*) Veuillez vous référer strictement aux Recommandations d'Utilisation et Bulletins Marketing Tecumseh du fait de la température de reflux élevée pour les applications LBP.

(*) Due to very high discharge temperature especially on LBP conditions, please strictly refer to Tecumseh Guidelines & Marketing Bulletin when using this refrigerant.

Nota : Tecumseh se réserve le droit de modifier les informations contenues dans ce document sans préavis.

Note : Tecumseh reserves the right to change information contained in this document without notification.