

Condensing unit  
Voltage Code : FZ

# CAJN2432ZBR-FZ

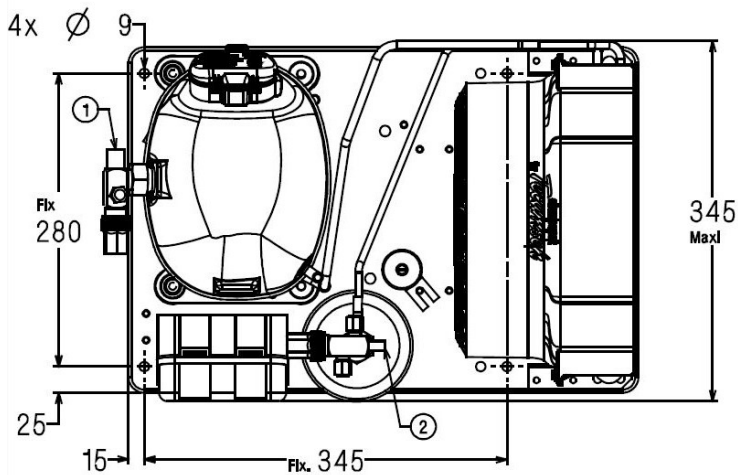
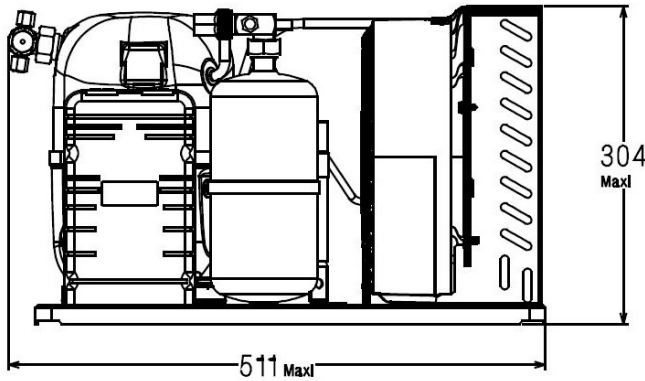
Low Temp. Commercial (BP)

220 - 240V 1~ 50 Hz

R452A / R404A / R448A / R449A

CAJN2432ZBR-FZ

Conditions	Frequency	Nominal Cooling Capacity		Sound Power ISO3745 / ISO 3743-1
		Watts	BTU/h	
EN13215 / R452A	50 Hz	342	1167	59 dBA
EN13215 / R404A	50 Hz	392	1335	59 dBA
EN13215 / R448A	50 Hz	284	967	59 dBA
EN13215 / R449A	50 Hz	284	968	59 dBA



\* EN13215 : T°Ambient 32.0°C / T°Evap. -35.0°C / T°Return gas temp.. 20.0°C  
T°Subcooling. 3.0K

<b>Net Weight (Kg)</b>	30.0
<b>Expansion device</b>	Expansion_Valve
<b>Air Flow (m³/h)</b>	550
<b>Compo Data Sheet</b>	124ET-FZ
<b>Elec Comp Type</b>	CSR
<b>Current (Amp)</b>	
Load Rated Amp	2.5
Max Cont Current	6
Lock Rotor Amp	21
<b>Fan</b>	
Speed (rpm)	1200
Power (W)	16.0
Diameter (mm)	250
Protection	Overload
IP Level	IP54
<b>Condenser</b>	250/2050
<b>Liquid Receiver</b>	
Capacity (L)	1.5
Maximum Pressure (Bars)	32.0
<b>Suction Line</b>	
Suction Type	Vanne Orientable
For Tubing Out Diam	12.7 (1/2")
Suction Connection Type	Brased
<b>Liquid Line</b>	
Liquid Line Type	Vanne Orientable
For Tubing Out Diam	6.35 (1/4")
Liquid Connecton Type	Brased
<b>Connection Type</b>	VR
<b>Fan Guard</b>	maille < à 8mm

Note : Tecumseh reserves the right to change information contained in this document without notification.



**Tecumseh**

<b>CAJN2432ZBR-FZ</b>	<b>Tension FZ : 220 - 240V 1~ 50 Hz</b>
-----------------------	---

Les performances sont données dans les <b>conditions EN13215</b> :	Gaz aspirés :	20.0 °C
Condition Dew	Sous refroidissement :	3.0 K
The performance data are in <b>EN13215 conditions</b> :	Return gas :	20.0 °C
Dew Condition	Subcooling :	3.0 K

© 2019 Tecumseh Products Company  
All rights reserved

### 50 Hz R452A

**N°5909**

5   T ambience	6   T évaporation	(°C)	<b>-40</b>	<b>-35</b>	<b>-30</b>	<b>-25</b>	<b>-20</b>	<b>-15</b>	<b>-10</b>
<b>25</b>	1   P frigorifique	(Watt)	291	404	537	689	858	1044	1244
	2   P absorbée	(W)	350	407	470	542	624	718	826
	3   I absorbée	(A)	1.62	1.86	2.14	2.47	2.84	3.25	3.70
	4   Tc	(°C)	29.4	32.1	35.0	37.9	41.0	44.2	47.5
<b>32</b>	1   P frigorifique	(Watt)	240	342	462	597	748	914	1093
	2   P absorbée	(W)	338	399	467	543	629	726	838
	3   I absorbée	(A)	1.58	1.84	2.14	2.48	2.86	3.29	3.75
	4   Tc	(°C)	35.4	38.0	40.7	43.6	46.5	49.6	52.8
<b>43</b>	1   P frigorifique	(Watt)	162	247	345	455	578	713	
	2   P absorbée	(W)	308	376	451	533	625	729	
	3   I absorbée	(A)	1.46	1.75	2.09	2.46	2.86	3.31	
	4   Tc	(°C)	44.9	47.3	49.9	52.5	55.3	58.3	

### 50 Hz R404A

**N°5031**

5   T ambience	6   T évaporation	(°C)	<b>-40</b>	<b>-35</b>	<b>-30</b>	<b>-25</b>	<b>-20</b>	<b>-15</b>	<b>-10</b>
<b>25</b>	1   P frigorifique	(Watt)	337	458	599	756	927	1110	1302
	2   P absorbée	(W)	357	418	485	560	644	740	850
	3   I absorbée	(A)	1.74	2.00	2.30	2.64	3.01	3.43	3.90
	4   Tc	(°C)	32.3	34.9	37.7	40.6	43.6	46.7	49.9
<b>32</b>	1   P frigorifique	(Watt)	282	392	517	657	810	972	1142
	2   P absorbée	(W)	348	413	484	563	651	751	865
	3   I absorbée	(A)	1.71	1.99	2.30	2.66	3.05	3.48	3.96
	4   Tc	(°C)	38.1	40.7	43.3	46.1	48.9	51.9	54.9
<b>43</b>	1   P frigorifique	(Watt)	197	289	392	505	628	759	
	2   P absorbée	(W)	322	393	471	556	651	758	
	3   I absorbée	(A)	1.61	1.92	2.27	2.65	3.07	3.52	
	4   Tc	(°C)	47.4	49.7	52.1	54.6	57.3	60.0	

1 = cooling capacity 2 = power input 3 = current 4 = condensing temperature 5 = ambient temperature 6 = evaporating temperature

**Nota : Tecumseh se réserve le droit de modifier les informations contenues dans ce document sans préavis.**

**Note : Tecumseh reserves the right to change information contained in this document without notification.**



**Tecumseh**

<b>CAJN2432ZBR-FZ</b>	<b>Tension FZ : 220 - 240V 1~ 50 Hz</b>
-----------------------	---

Les performances sont données dans les <b>conditions EN13215</b> :	Gaz aspirés :	20.0 °C
Condition Dew	Sous refroidissement :	3.0 K
The performance data are in <b>EN13215 conditions</b> :	Return gas :	20.0 °C
Dew Condition	Subcooling :	3.0 K

© 2019 Tecumseh Products Company  
All rights reserved

### 50 Hz R448A (\*)

**N°6901**

5   T ambience	6   T évaporation	(°C)	<b>-30</b>	<b>-25</b>	<b>-20</b>	<b>-15</b>	<b>-10</b>
<b>25</b>	1   P frigorifique	(Watt)	463	613	786	980	1196
	2   P absorbée	(W)	428	499	579	670	773
	3   I absorbée	(A)	2.03	2.36	2.71	3.11	3.55
	4   Tc	(°C)	35.4	38.4	41.5	44.7	48.0
<b>32</b>	1   P frigorifique	(Watt)	399	536	693	871	1071
	2   P absorbée	(W)	426	500	584	679	787
	3   I absorbée	(A)	2.04	2.37	2.75	3.16	3.60
	4   Tc	(°C)	41.2	44.0	47.0	50.1	53.3
<b>43</b>	1   P frigorifique	(Watt)		421	556		
	2   P absorbée	(W)		492	583		
	3   I absorbée	(A)		2.36	2.75		
	4   Tc	(°C)		53.0	55.8		

### 50 Hz R449A (\*)

**N°5439**

5   T ambience	6   T évaporation	(°C)	<b>-30</b>	<b>-25</b>	<b>-20</b>	<b>-15</b>	<b>-10</b>
<b>25</b>	1   P frigorifique	(Watt)	464	614	786	980	1196
	2   P absorbée	(W)	428	499	579	670	773
	3   I absorbée	(A)	2.03	2.36	2.71	3.11	3.55
	4   Tc	(°C)	35.4	38.4	41.5	44.7	48.0
<b>32</b>	1   P frigorifique	(Watt)	400	536	693	871	1071
	2   P absorbée	(W)	426	500	584	679	787
	3   I absorbée	(A)	2.04	2.37	2.75	3.16	3.60
	4   Tc	(°C)	41.2	44.0	47.0	50.1	53.3
<b>43</b>	1   P frigorifique	(Watt)		421	556		
	2   P absorbée	(W)		492	583		
	3   I absorbée	(A)		2.36	2.75		
	4   Tc	(°C)		53.0	55.7		

**1 = cooling capacity 2 = power input 3 = current 4 = condensing temperature 5 = ambient temperature 6 = evaporating temperature**

(\*) Veuillez vous référer strictement aux Recommandations d'Utilisation et Bulletins Marketing Tecumseh du fait de la température de refoulement élevée pour les applications LBP.

(\*) Due to very high discharge temperature especially on LBP conditions, please strictly refer to Tecumseh Guidelines & Marketing Bulletin when using this refrigerant.

**Nota : Tecumseh se réserve le droit de modifier les informations contenues dans ce document sans préavis.**

**Note : Tecumseh reserves the right to change information contained in this document without notification.**