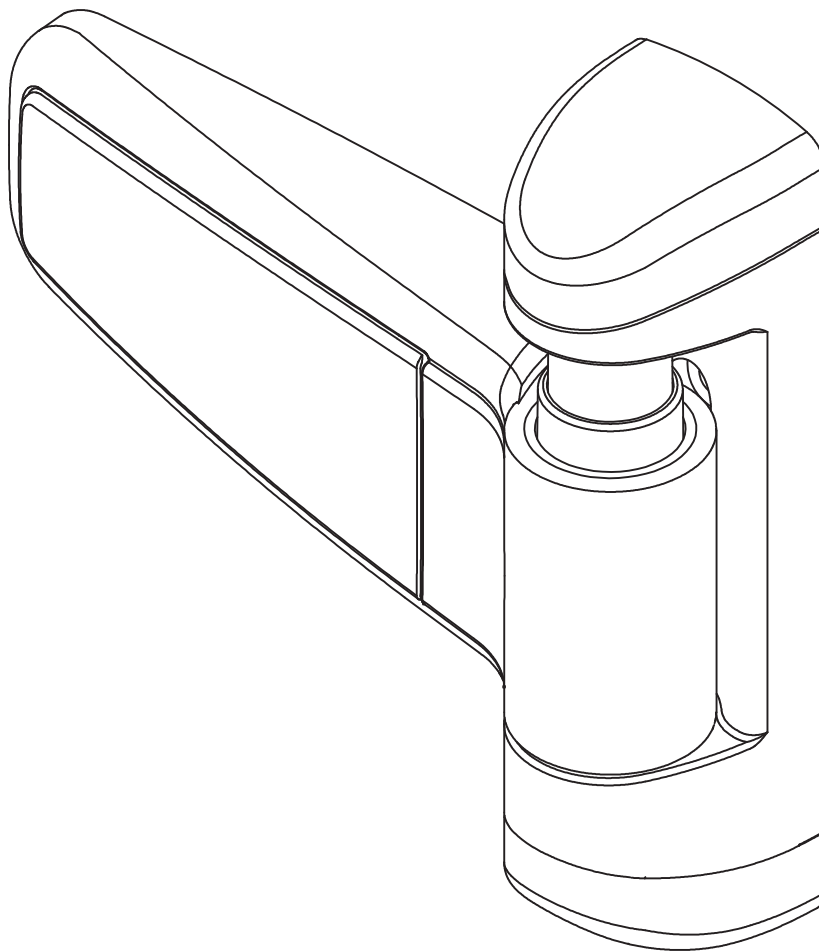


# CERNIERA SERIE 2800F

## HINGES SERIES 2800F

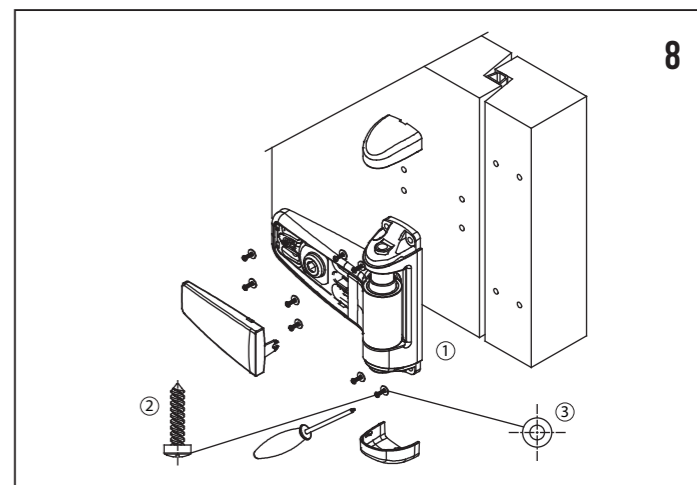
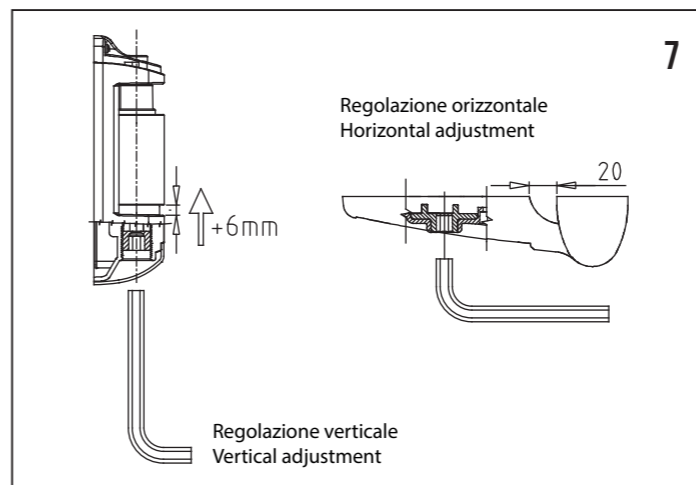
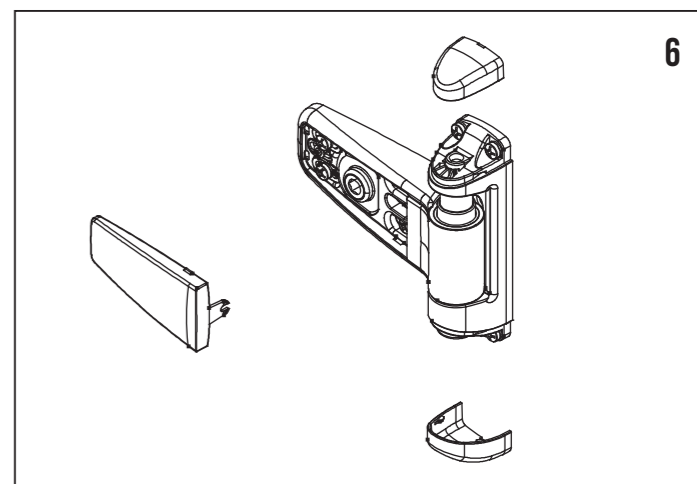
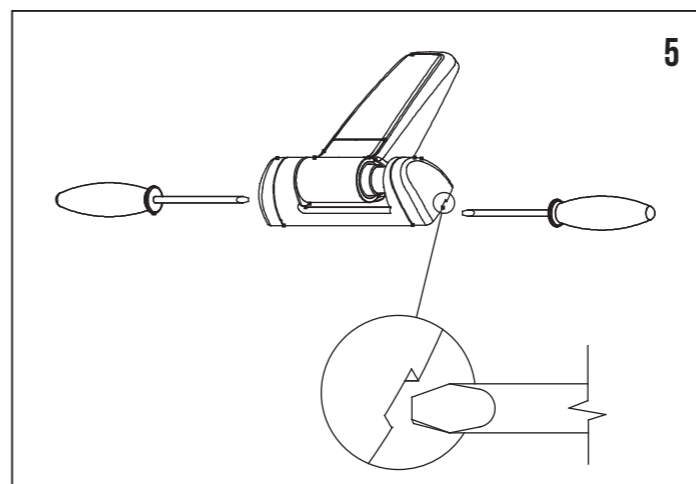
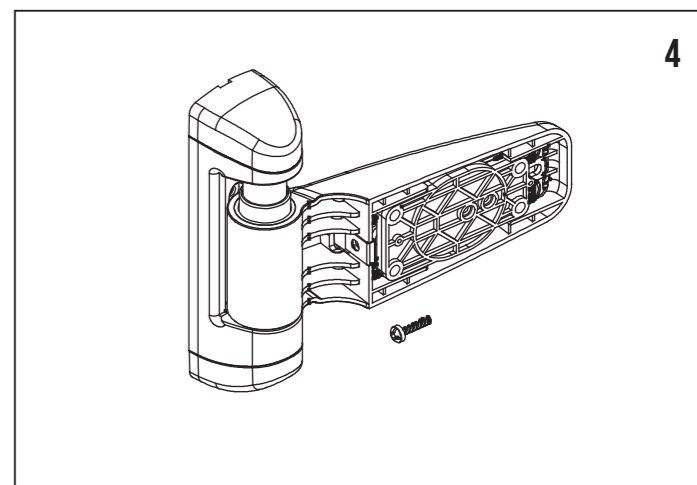
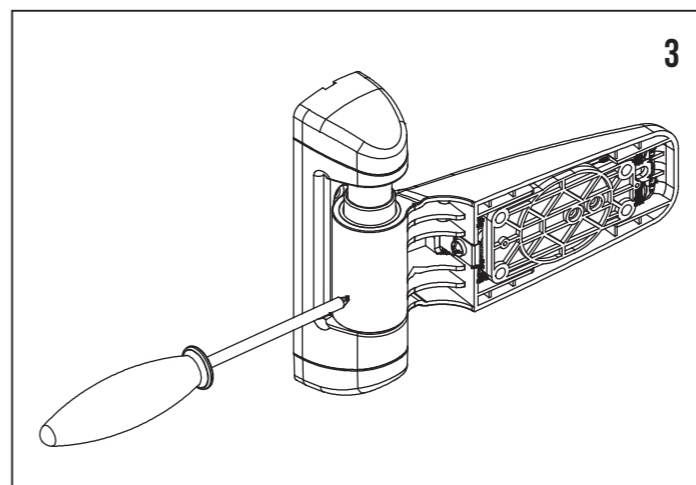
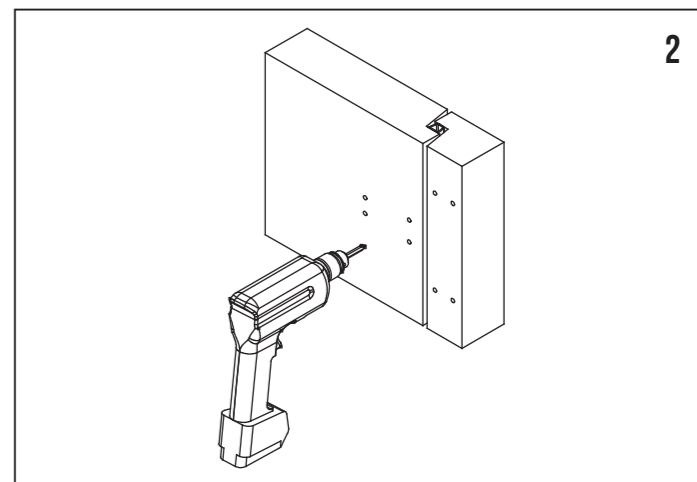
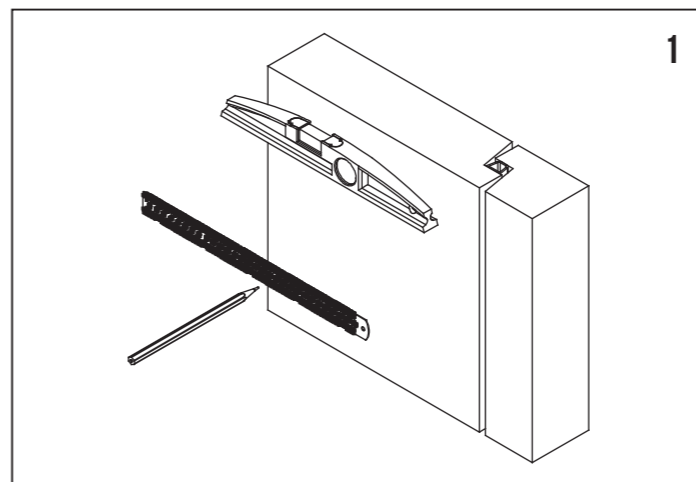
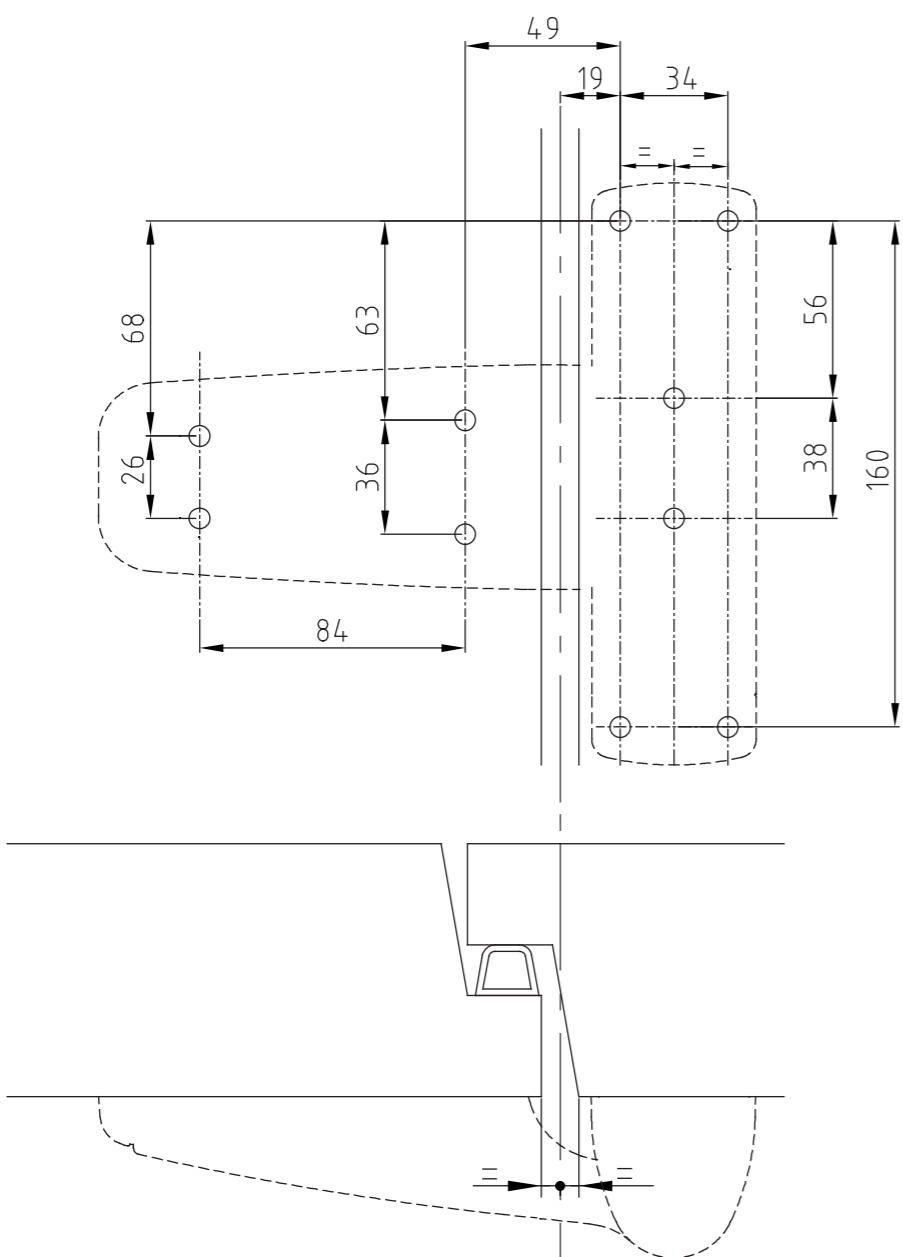
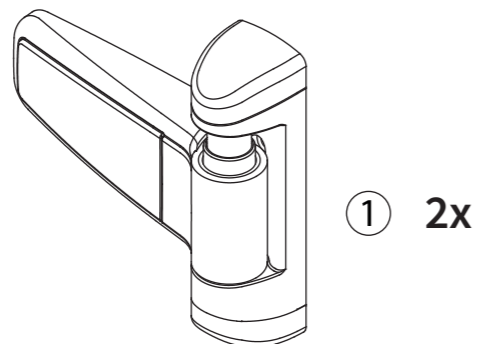
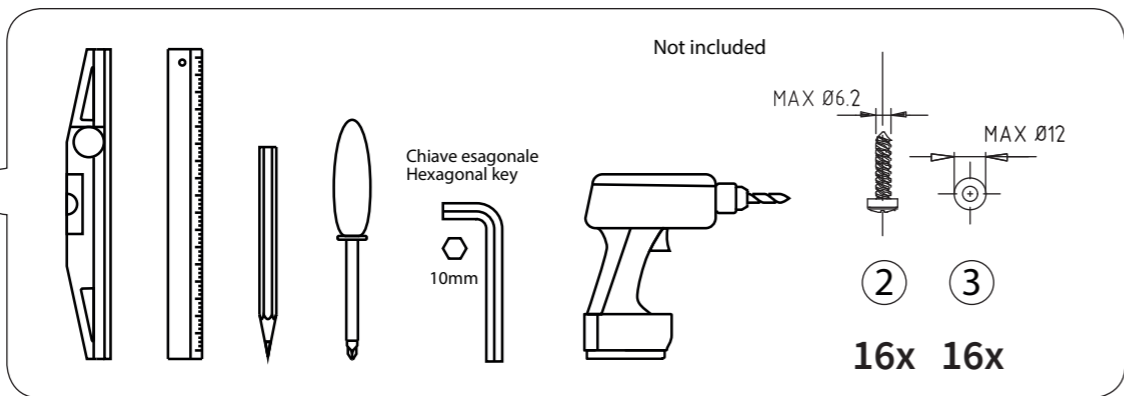
Rev.: 4 - 03. 06. 2019

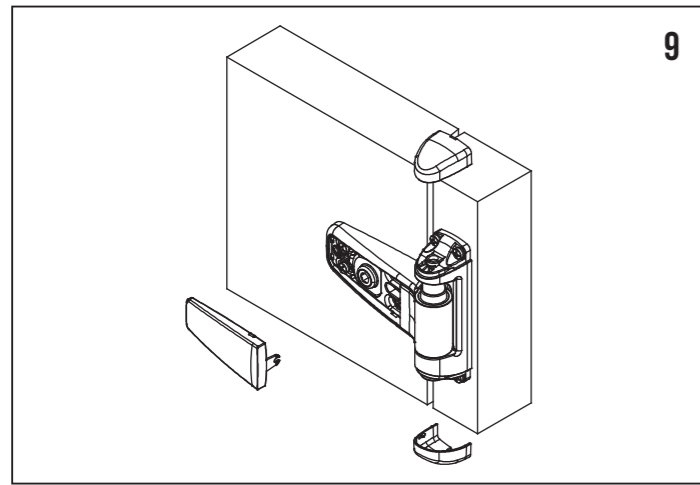


### ISTRUZIONI DI MONTAGGIO / ASSEMBLING INSTRUCTIONS

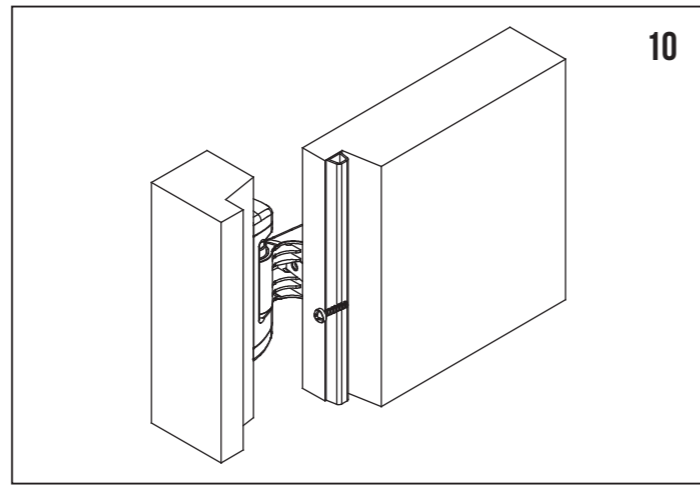
Cerniera in materiale composito equipaggiata con regolazione continua orizzontale e verticale.  
Impiego previsto su porte isolanti con apertura verso l'esterno. Non è previsto l'impiego su porte tagliafuoco / tagliafumo.

*Composite hinge with continuous horizontal and vertical adjustment.  
Use for insulating doors with outward opening. Don't use on fire/smoke resisting doors*

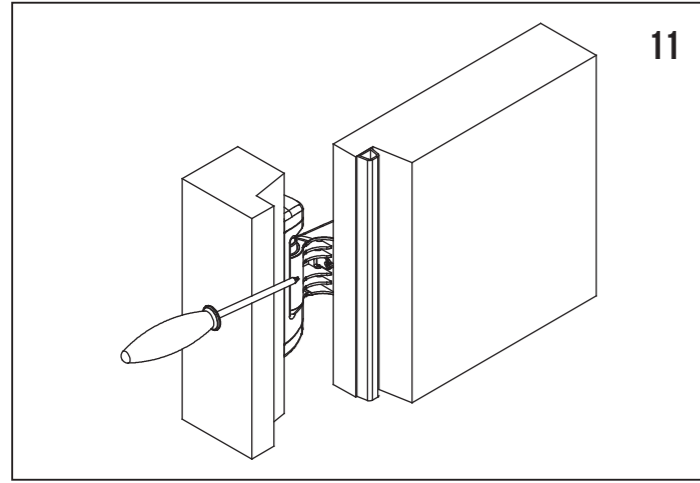




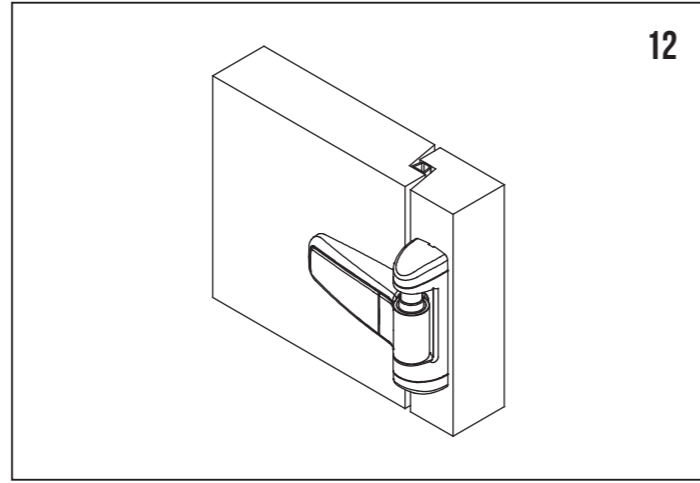
9



10

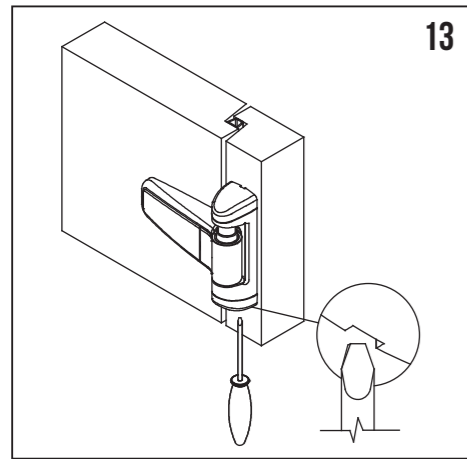


11

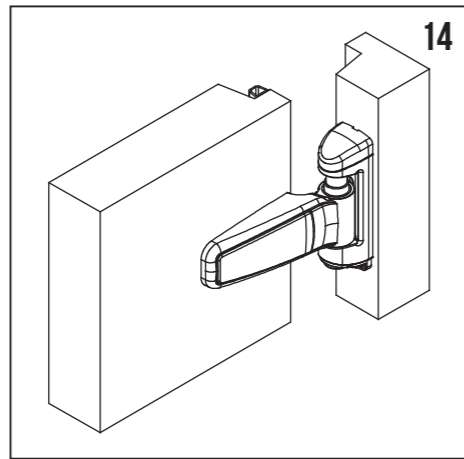


12

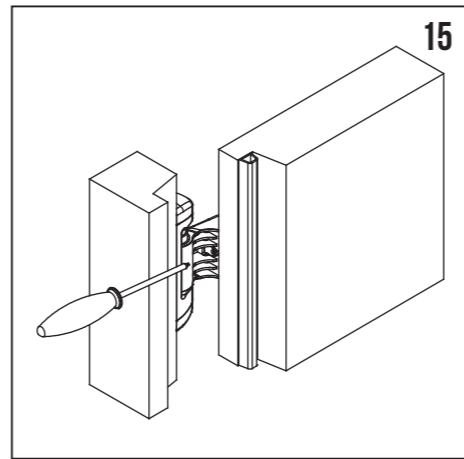
**REGOLAZIONI CON PORTA MONTATA / ADJUSTMENTS**



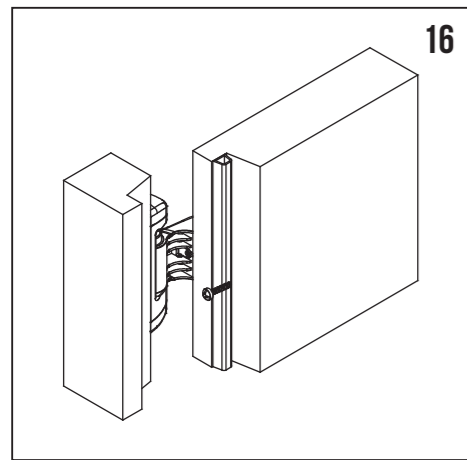
13



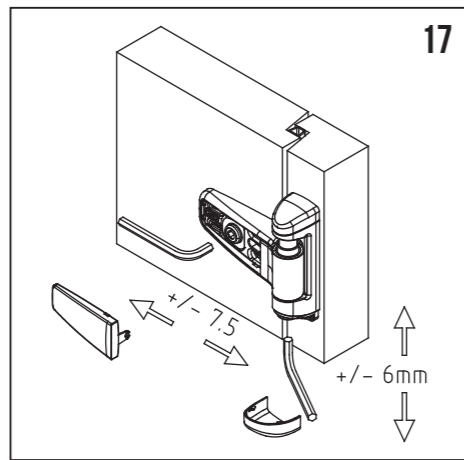
14



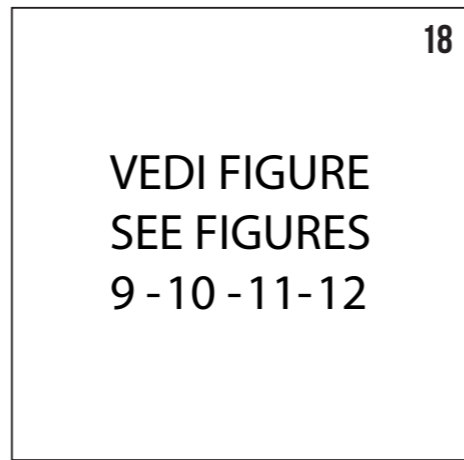
15



16



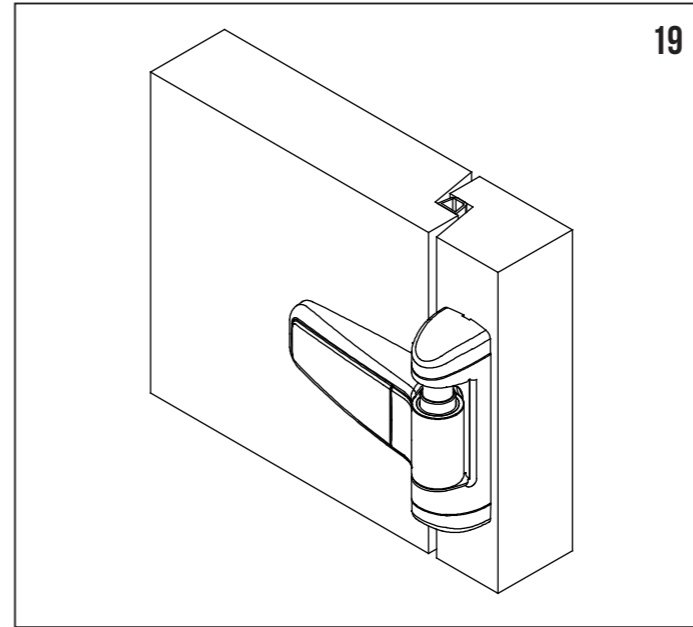
17



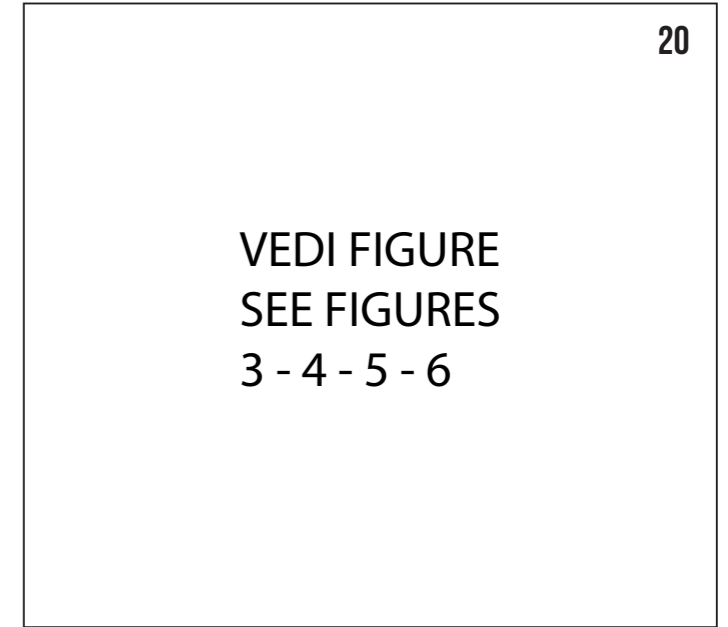
18

VEDI FIGURE  
SEE FIGURES  
9 - 10 - 11 - 12

**TRASFORMAZIONE CERNIERA DX/SX E SX/DX / FROM RH TO LH AND LH TO RH**

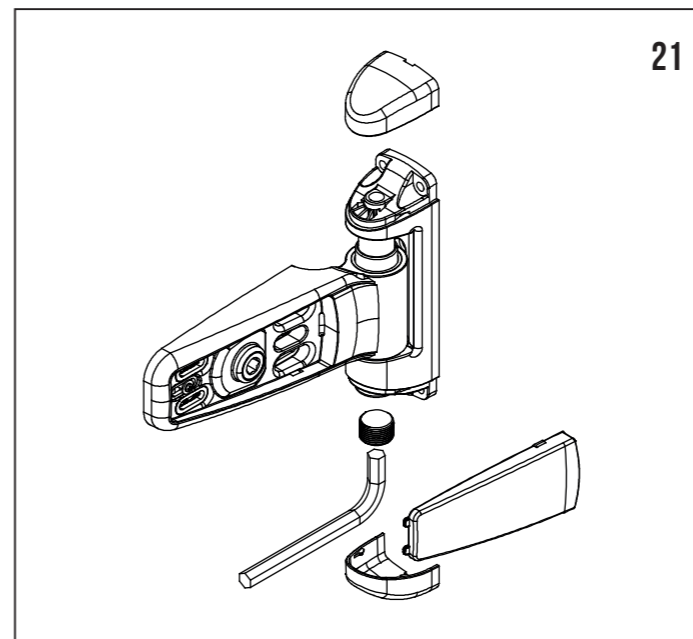


19

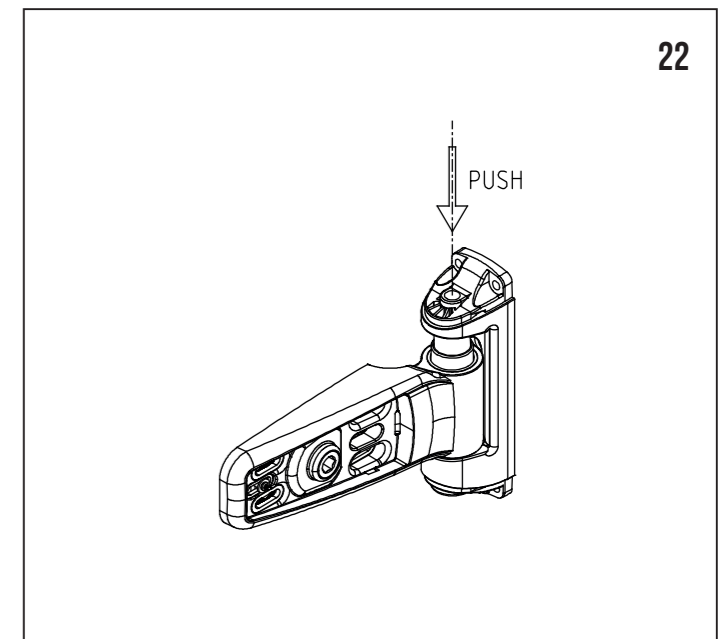


20

VEDI FIGURE  
SEE FIGURES  
3 - 4 - 5 - 6

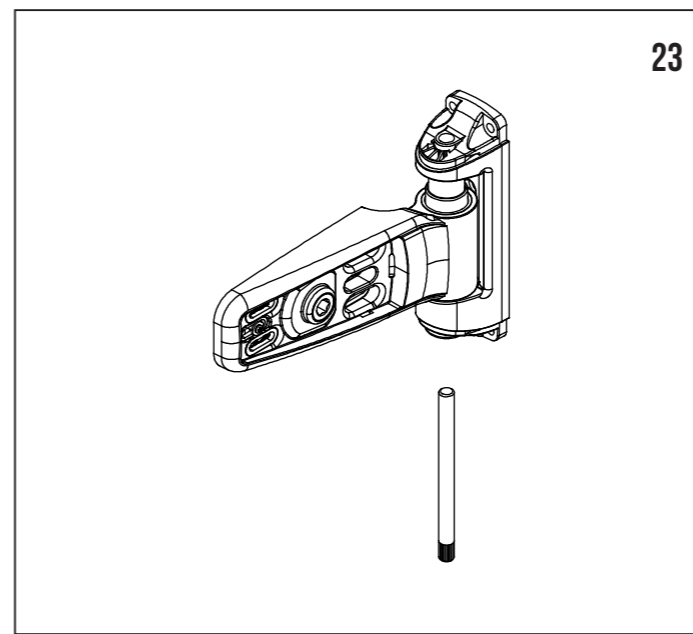


21

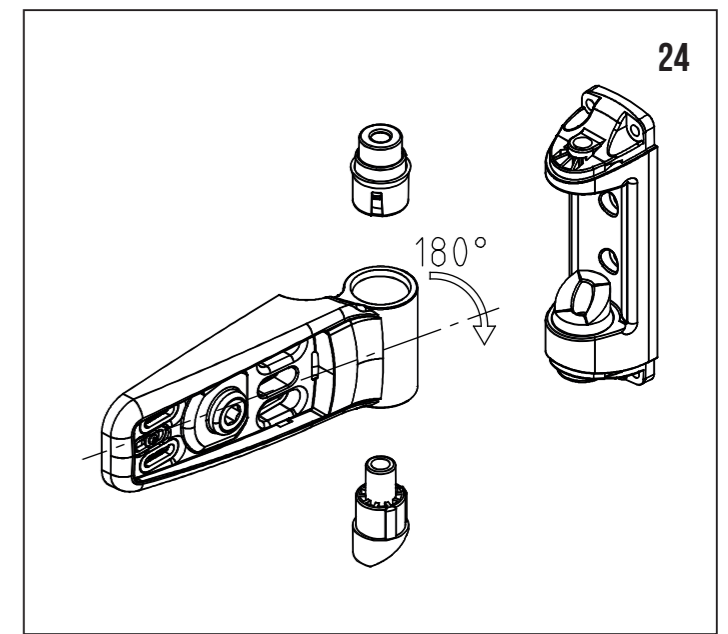


22

PUSH

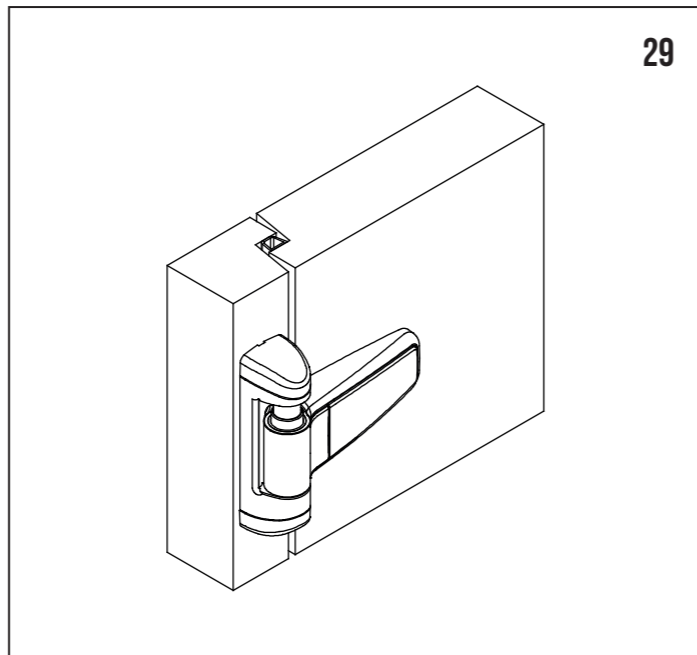
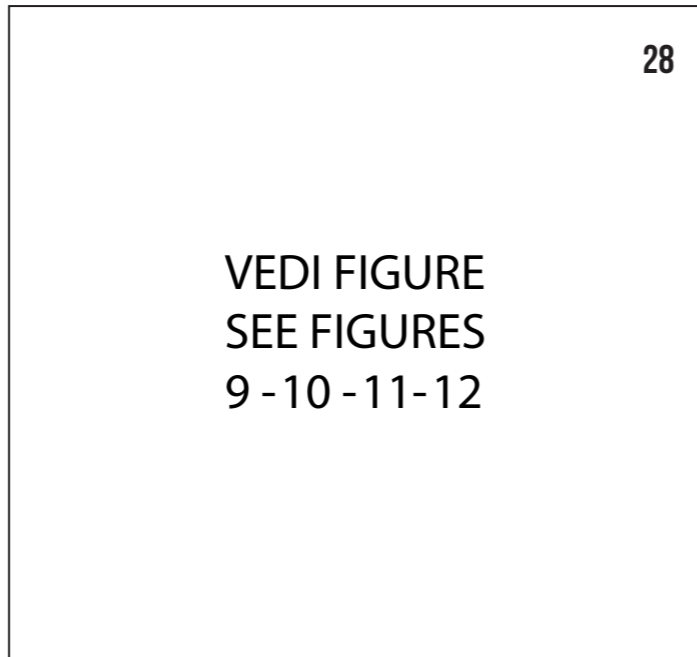
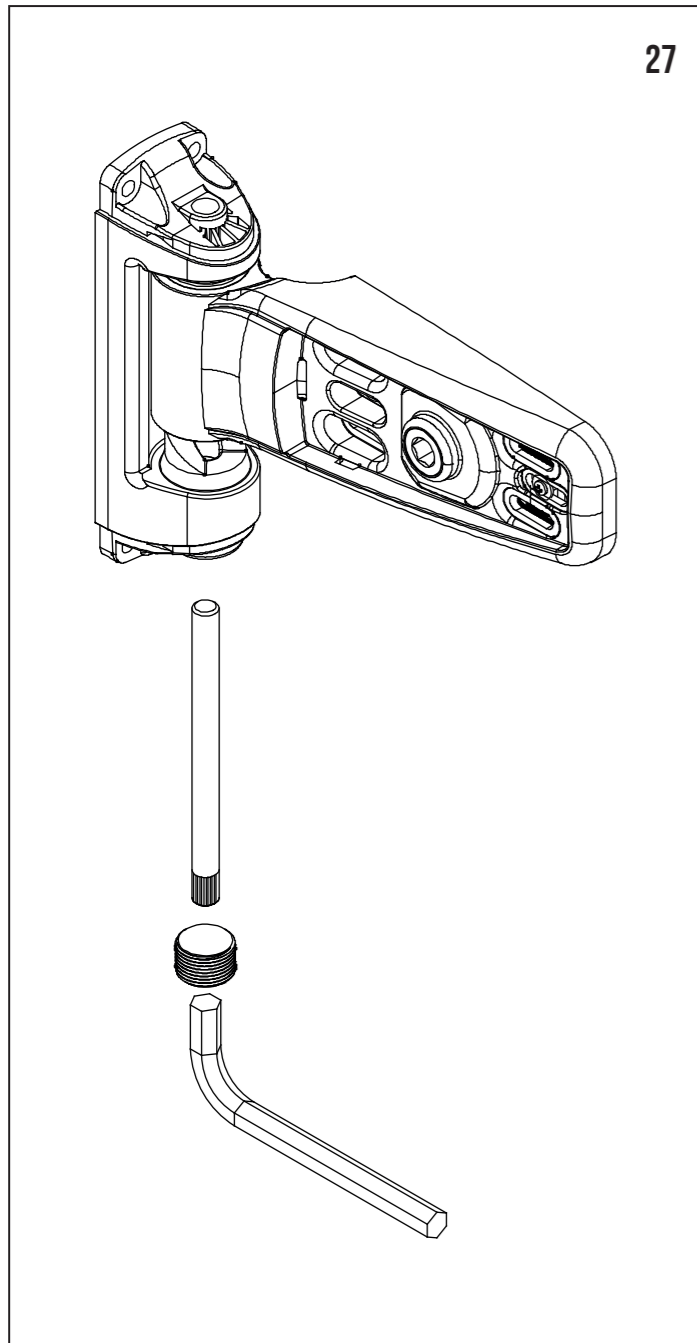
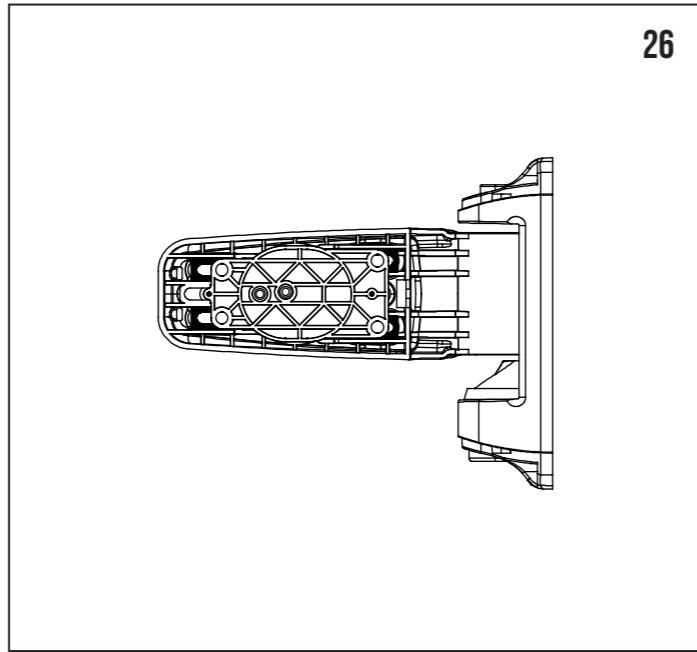
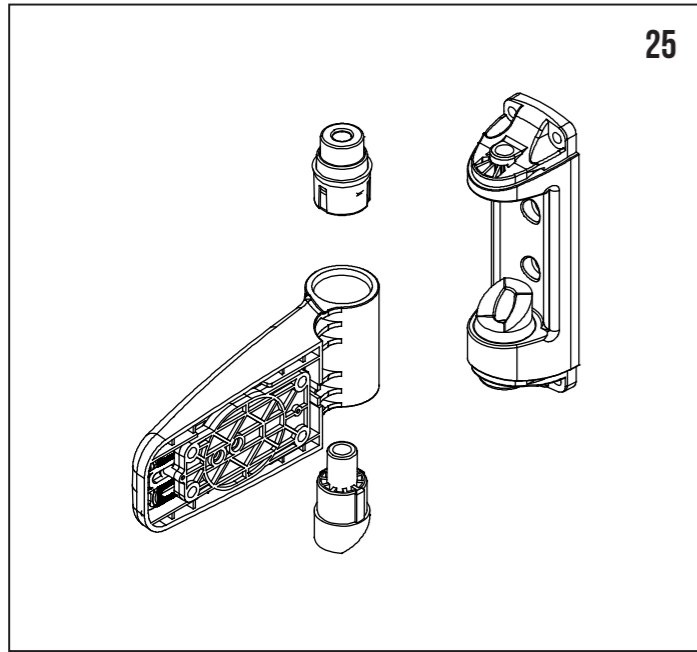


23

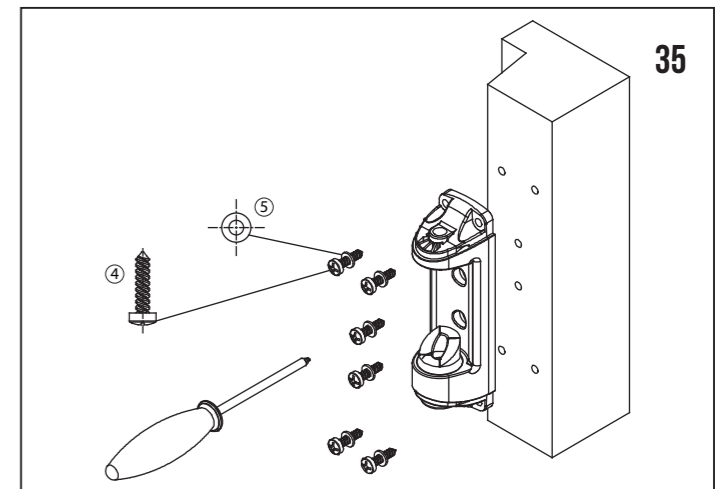
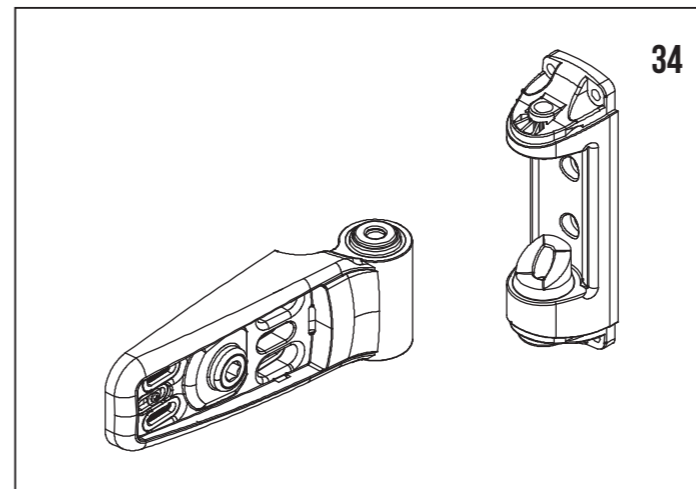
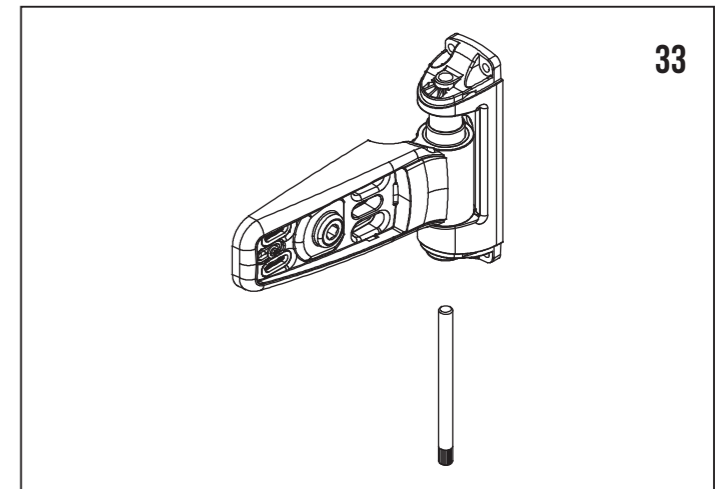
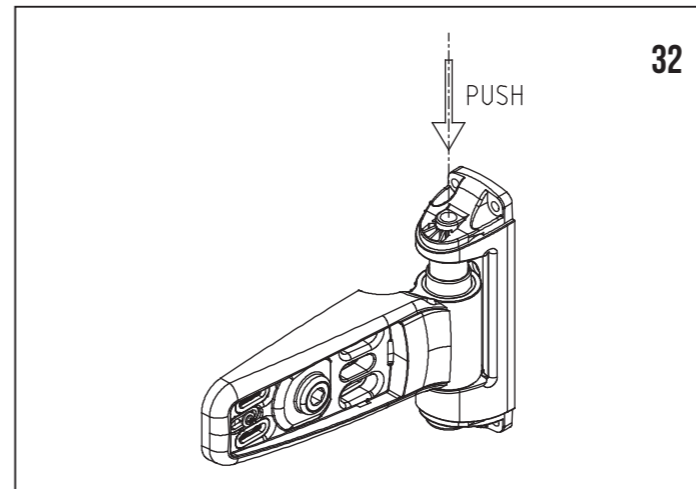
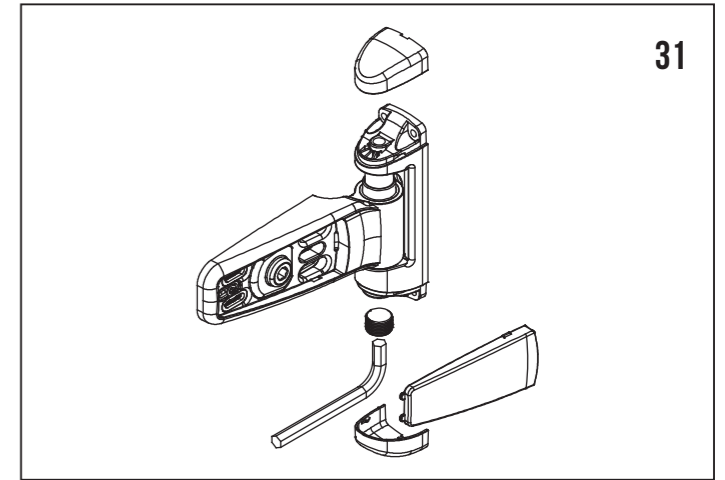
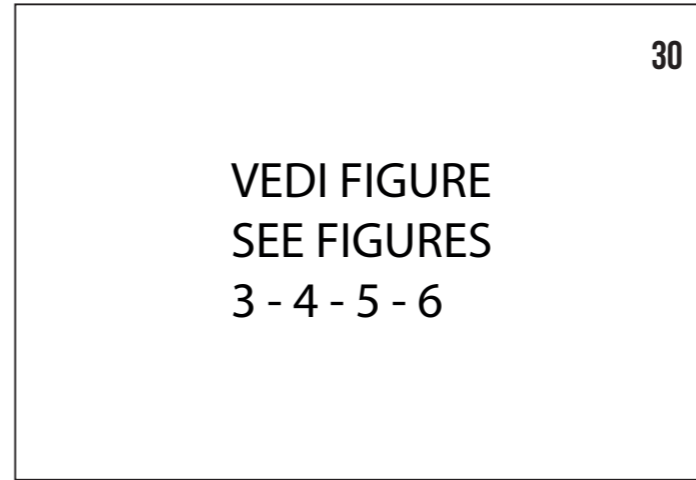
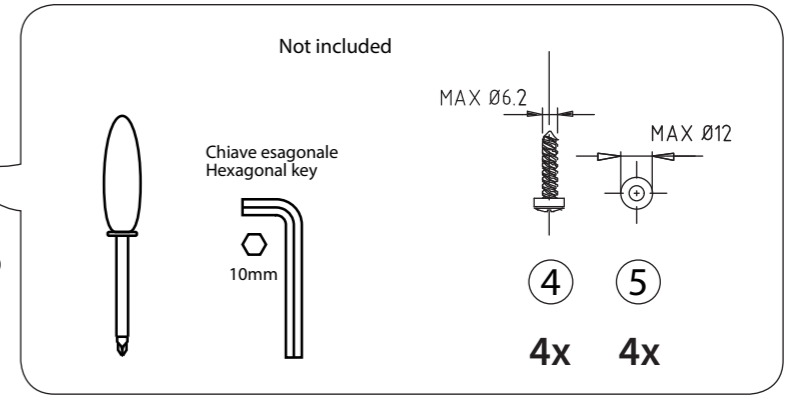


24

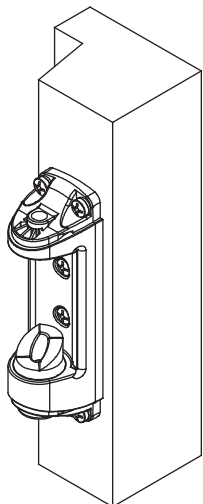
180°



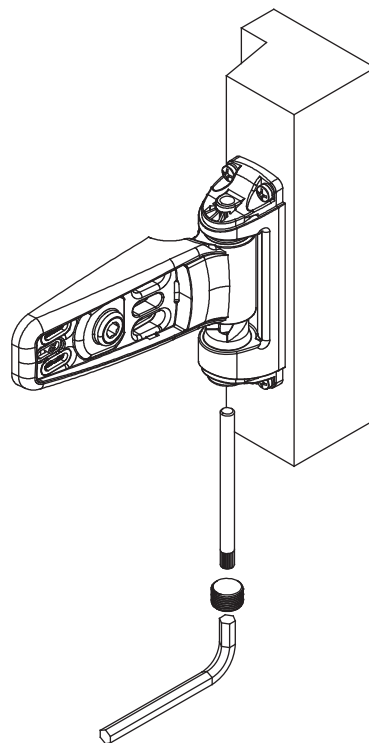
**SISTEMA ANTI EFFRAZIONE / TAMPER PROOF FIXING SYSTEM**



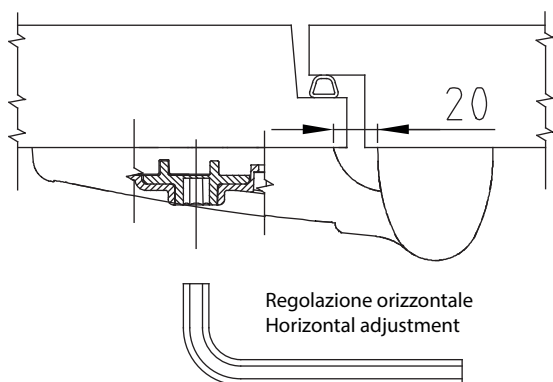
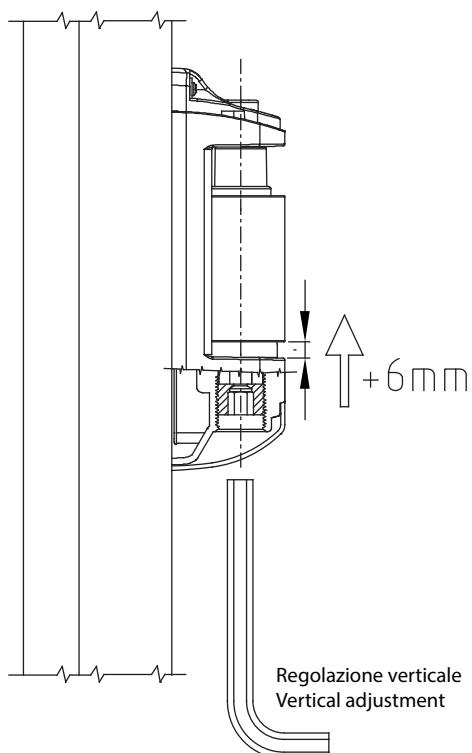
36



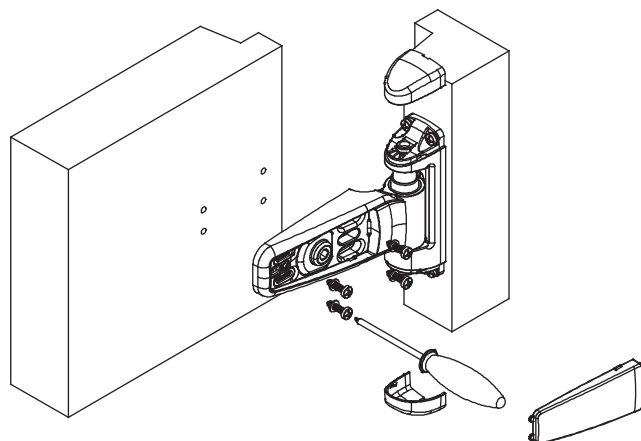
37



38



39



40

VEDI FIGURE  
SEE FIGURES  
9 - 10 - 11 - 12